

**LINEA:** BASCULAS DE RECIBO A PRUEBA DE AGUA

**MODELO:** EQB 20/40 W, EQB 50/100 W, EQB 100/200 W



USOS PRINCIPALES	CAPACIDAD Y DIMENSIONES			
	MODELO	Capacidad	División Mínima	Dimensiones de plato
<ul style="list-style-type: none"> <li>• Empacadora de mariscos</li> <li>• Rastros</li> <li>• Avícolas</li> <li>• Restaurantes</li> <li>• Empresas de Fertilizantes</li> <li>• Farmacéuticas</li> </ul>	EQB 20/40 W	20kg / 40lb	0,005kg / 0,01lb	30.5 x 38cm
	EQB 50/100 W	50kg / 100lb	0,01kg / 0,02lb	48.2 x 38.1cm
	EQB 100/200 W	100kg / 200lb	0,02kg / 0,05lb	48.2 x 38.1cm

## BENEFICIOS

- Rápida y fácil de usar.
- Construcción en acero inoxidable que soporta el uso RUDO de la Industria y Comercio.
- Pesa en kilogramos (kg) y libras (lb).
- Portátil. Con batería recargable de hasta 8 horas de uso continuo.
- Módulo sellado herméticamente a prueba de agua.

LINEA:  
MODELO:

BASCULAS DE RECIBO A PRUEBA DE AGUA  
EQB 20/40 W, EQB 50/100 W, EQB 100/200 W

**BENEFICIOS**



**LISTA PARA USARSE**

De fácil armado, no requiere personal especializado. Encienda y esta lista para trabajar.



**IDEAL PARA TODA INDUSTRIA O COMERCIO**

Práctico diseño que le facilita las maniobras de recibo y envío de productos. Ahorre tiempos de operaciones, dinero y evite tiempos muertos por su batería recargable de hasta 8 horas de uso continuo.

**ESPECIFICACIONES**

	EQB 20/40 W	EQB 50/100 W	EQB 100/200 W
Capacidad	20kg / 40lb	50kg / 100lb	100kg / 200lb
División Mínima	0,005kg / 0,01lb	0,01kg / 0,02lb	0,02kg / 0,05lb
Display	Cuarzo líquido		
Back Light (Pantalla iluminada)	Incluido		
Corriente Eléctrica	110 Vca/60 Hz (220 Vca/50 Hz Opcional)		
Adaptador de corriente eléctrica	Incluido		
Batería Recargable	Incluida con duración 8 horas		
Tara Máxima	20kg / 40lb	50kg / 100lb	100kg / 200lb
Plato	30.5 x 38cm		48.2 x 38.1cm
Temperatura de operación	-10 a 40 °C (14 a 104 °F)		
Temperatura de almacenaje	-20 a 50 °C (-4 a 122 °F)		
Peso Neto	10kg / 22,02lb	63kg / 152,1lb	
Peso con empaque	12kg / 26,43lb	19.6kg / 43.2lb	



**FÁCIL LECTURA:**



La báscula de recibo a prueba de agua EQB W cuenta con una pantalla iluminada de alta definición y dígitos grandes que facilitan la lectura aún en lugares de poca iluminación y de cualquier ángulo.

**FUNCIONES EN EL DISPLAY**



La básculas EQB W cuenta con funciones de Tara acumulable, función de cero y conversión de kilogramos a libras.

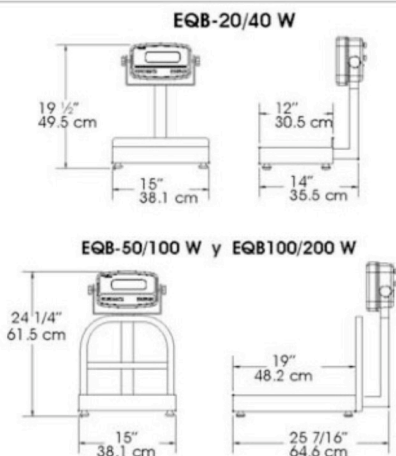
\*No disponible, función de Print en modelos a prueba de agua.



**A PRUEBA DE AGUA:**

La báscula EQB W cuenta con una construcción total en acero inoxidable grado alimenticio y un módulo indicador de peso con sellado hermético que permite el contacto directo con productos alimenticios, facilita la limpieza y soporta la humedad y el uso RUDO del trabajo de la industria y comercio.

**DIMENSIONES EXTERIORES**



**CERTIFICACIONES DE CALIDAD**



\*Disponible solamente en equipos ordenados con esta especificación

empaque y embalaje maqpack

**maqpack** empaque y embalaje

Av. Patria # 966 col. Echeverria, Guadalajara jal.

[www.maqpack.com.mx](http://www.maqpack.com.mx)

TEL. 01(33) 3343-4487, 3124-6532, 3367-4467